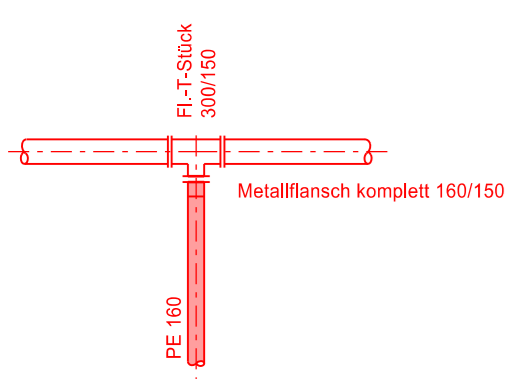


Anschluss an Wasserleitung \varnothing 300 mm

Hydrantenleitung de 160 mm
di 130.8 mm



Beläge:

255 m ²	AC 8 N AC T 22 N UG 0/45, OC 85 Total	3.0 cm 7.0 cm ausgleichen ~20.0 cm
215 m ²	AC 8 N AC T 16 N UG 0/45, OC 85 Total	2.5 cm 4.5 cm ausgleichen ~17.0 cm

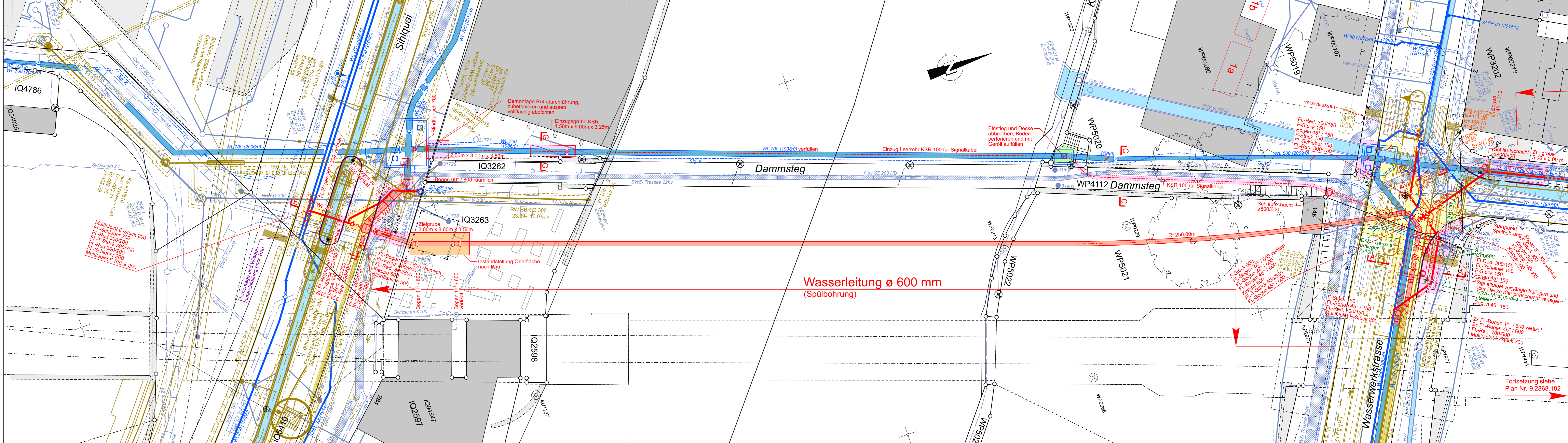
**Entlüftung nach Angabe PNM
Druckprobe 15 bar**

Leitungs - Plan - Nr. : 26

WASSERVERSORGUNG ZÜRICH

Ausführungsprojekt
20'114 Dammsteg / Dammstrasse
Sihlquai bis Wasserwerkstrasse
Wasserleitung \varnothing 600 mm
Situation 1:200

Freigabe:	Firma:	Datum:	24.06.21	Gez.:	DL
	SÜSS UND PARTNER AG Merkurstrasse 33 CH-8032 Zürich +41 44 440 00 80 www.suess-ag.ch	Grösse:	30/126	Gepr.:	Sü
		Plan Nr.:	9 2 8 6 8 1 0 1		
		WVZ:			



Fortsetzung siehe
Plan Nr. 9.2868.102