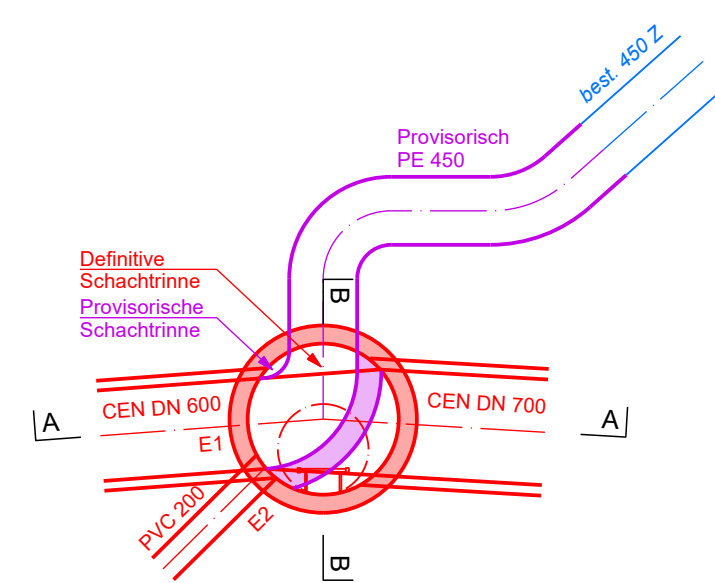


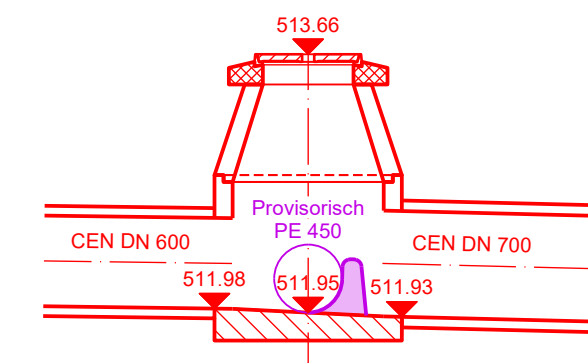
KS 1226
600/1000
D = 513.66
E1 = 511.98
E2 = 512.13
A = 511.93
S = 511.96

1226

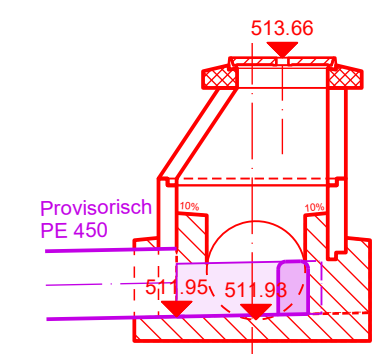
Grundriss, 1:50



Schnitt A-A, 1:50

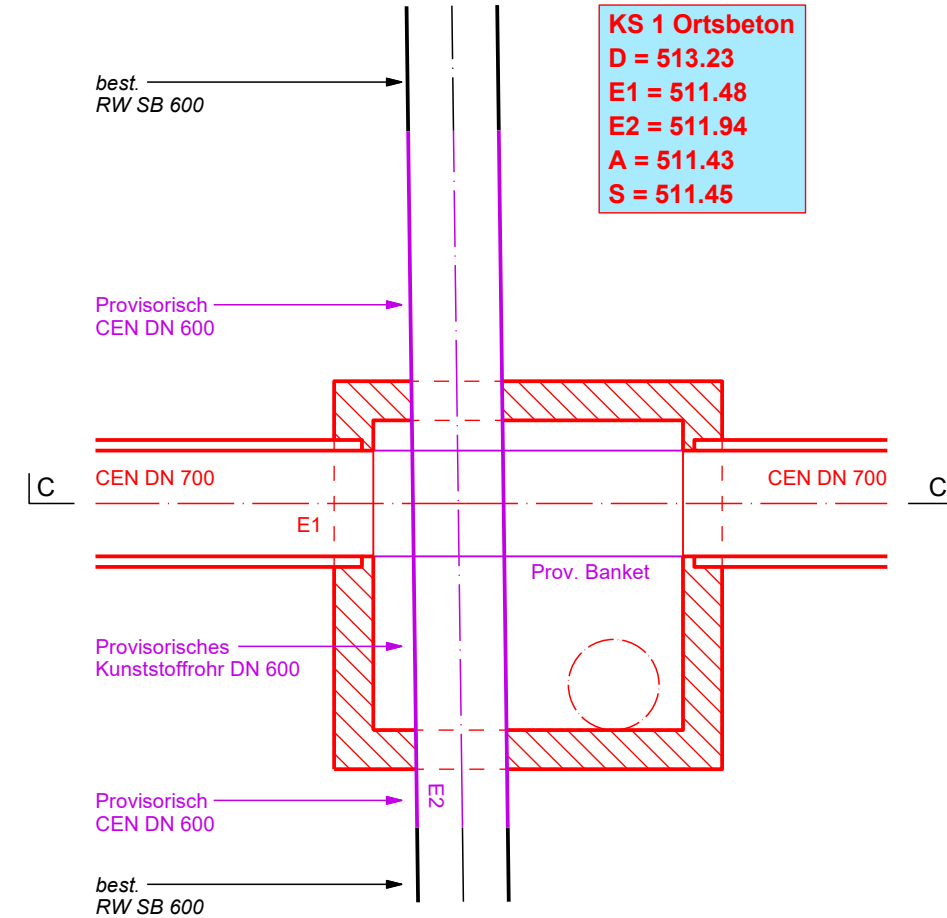


Schnitt B-B, 1:50

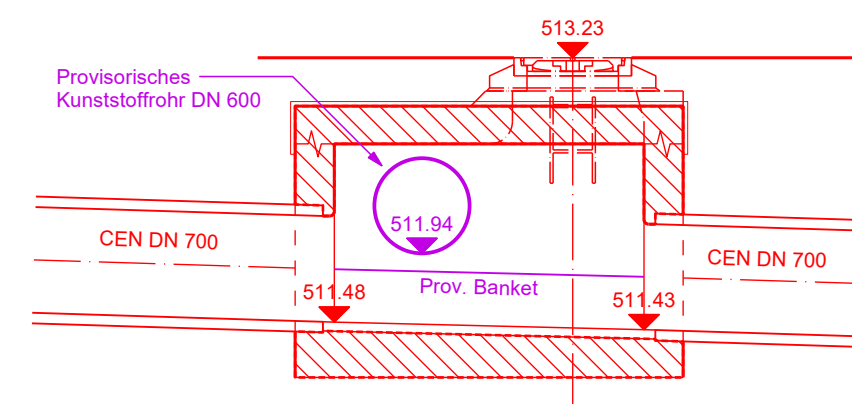


KS 1 Ortsbeton (provisorisch)

Grundriss, 1:50

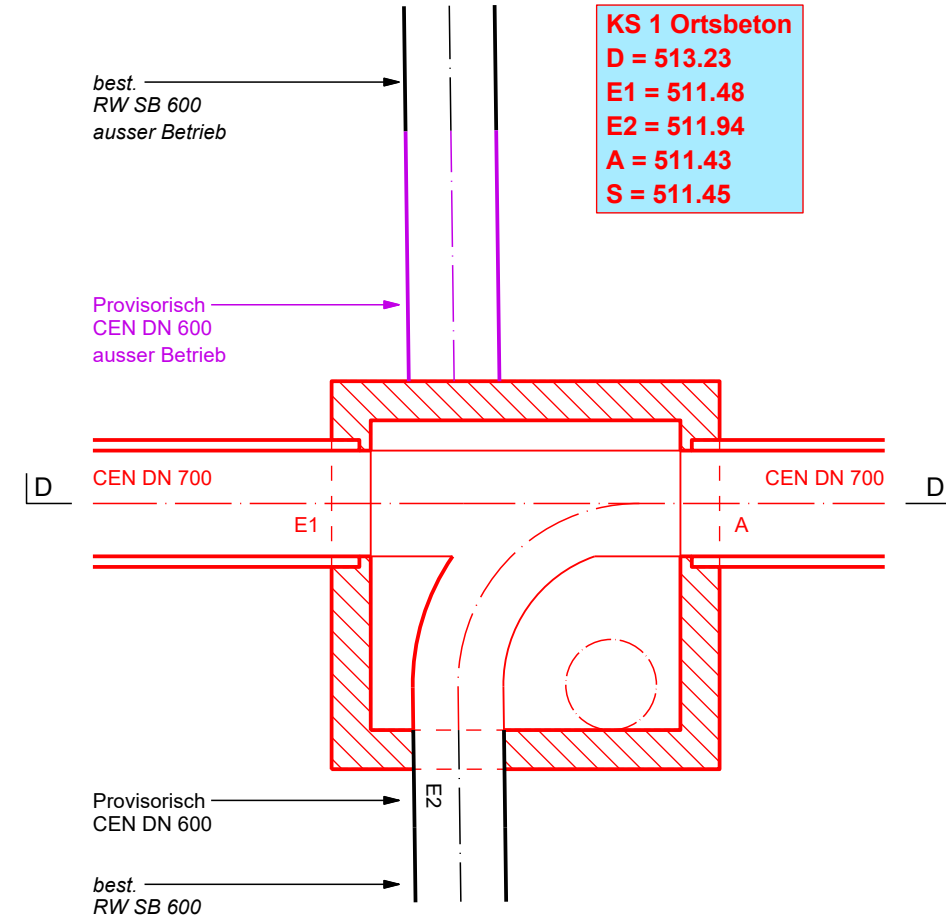


Schnitt C-C, 1:50

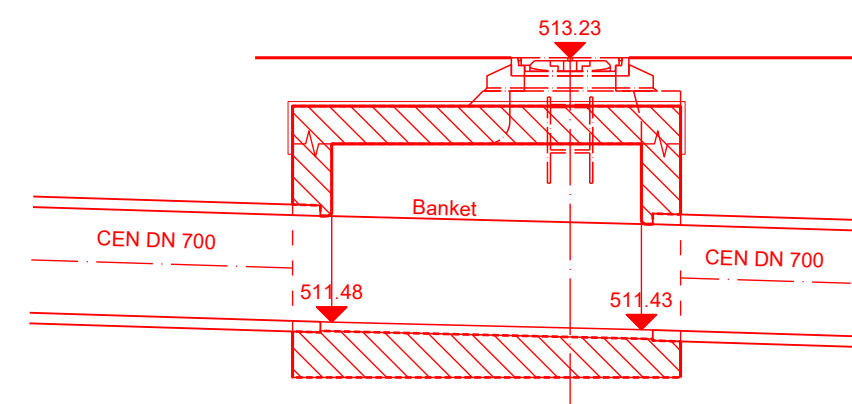


KS 1 Ortsbeton (definitiv)

Grundriss, 1:50

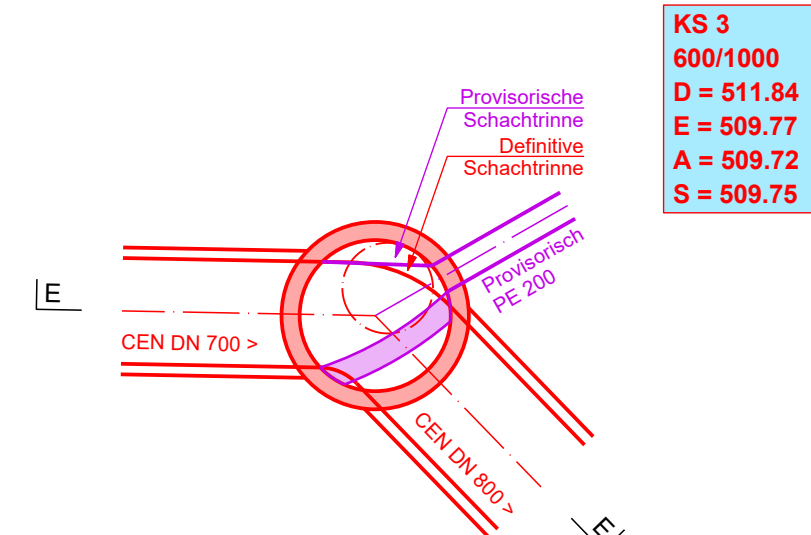


Schnitt D-D, 1:50

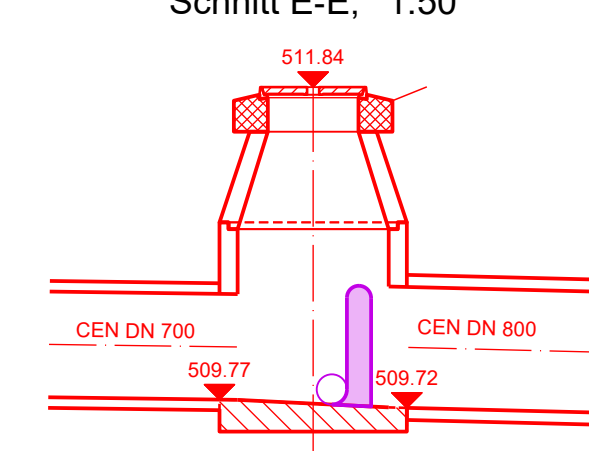


KS3

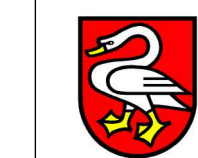
Grundriss, 1:50

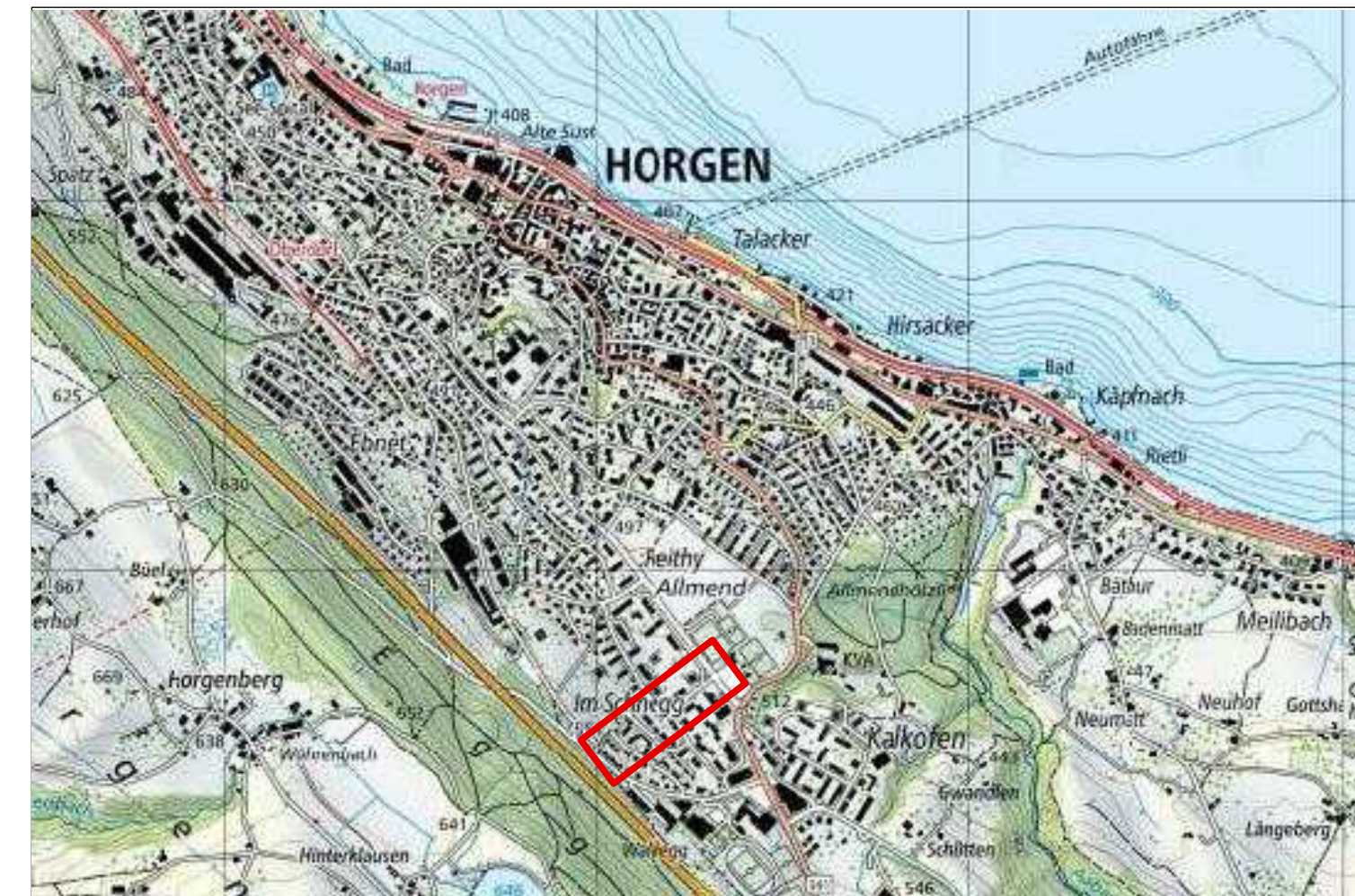


Schnitt E-E, 1:50



KS 3
600/1000
D = 511.84
E = 509.77
A = 509.72
S = 509.75

 8810 Horgen
Strassersanierung
Gemeinde Horgen



DATUM	GEZ.	KONTR.	VIS.	ÄNDERUNGEN	INDEX
					A
					B
					C

Schächte 1226/KS 1-3

Im Schnegg

Bauprojekt

Detailplan

DATUM	GEZ.	KONTR.	VIS.	FORMAT	MASSSTAB	PROJEKT NR. / PLAN NR. - INDEX
03.12.2020	SIE	TRC	TRC	30 x 105	1:20	K0674.02.06

HOLINGER AG
Ingenieurunternehmen
Püntenstrasse 18, CH-8143 Stallikon
Telefon +41 (0)44 288 81 40
stallikon@holinger.com, www.holinger.com

HOLINGER
the art of engineering